

PowerPort 系列串口服务器

用户手册 V4.0

2019 年 07 月

目 录

一、产品简介	1
二、PowerPort 系列串口服务器的主要技术指标	2
三、产品选型指南	2
四、装箱清单	3
五、结构及接口说明	4
5.1 外观	4
5.2 安装尺寸	4
5.3 前面板指示灯及其说明	4
5.4 串口端子接口定义	5
5.4.1、端子引脚定义（RS-232 类型）	5
5.4.2、端子引脚定义（RS-485 类型）	6
5.4.3、接线方式	7
5.4.4、端子引脚定义（RS-232/485 类型）	9
5.5 电源端子接口定义	10
六、串口服务器配置软件	11
6.1 软件的安装	11
6.1.1 光盘文件的获取	11
6.1.2 软件适用范围	11
6.1.3 软件版本	11
6.1.4 软件的安装	11
6.1.5 执行管理软件	11
6.2 软件的基本功能	12
七、通过管理软件设置工作参数	13
7.1 通过网络管理 PowerPort 装置	13
7.2 控制区操作说明	14
7.3 系统参数	14
7.4 网络参数	15
7.5 串口参数	18
八、串口通信功能	22
8.1 功能说明	22
8.2 串口通信编程说明	22

一、产品简介

PowerPort 系列串口设备以太网服务器是把 RS-232/RS-422/RS-485 串口设备接入以太网(Ethernet)的一种协议转换装置。它完成 TCP/IP 协议与串行通信协议数据之间的双向透明传输。在通信主机(Ethernet)和 RS-232/RS-422/RS-485 串口设备之间,无论是通信主机发送信息至指定 RS-232/RS-422/RS-485 串口设备或 RS-232/RS-422/RS-485 串口设备发送信息至指定的通信主机,都可以快速、正确地进行传输。

PowerPort 系列串口设备以太网服务器产品专门为电磁环境恶劣的工业现场应用而设计,尤其适合于为电力系统、电气化铁路和军事工程构建高可靠性的自动化通信系统,也完全满足高速公路、城市交通、银行系统、工矿企业等多种领域。

PowerPort 系列产品的主要特点:

- 具有多种工作模式,既可以传统的 Server 方式工作,也可以 Client 方式工作,或者同时以 Server/Client 方式工作,从而满足不同场合的特殊需求。
- 完全支持由本机通过网络的直接访问,用户可以在授权协议许可下获得并无偿使用所有 PowerPort 系列串口服务器网络通信设置的规约报文。
- 支持 IP 访问限制和过滤功能,使网络应用更安全。
- 提供了 TCP、UDP 的自选方式链接,使网络间的连接更灵活、更方便,并有效地降低数据传输对网络带宽的要求。
- 拥有专利的 TCP 链接切换功能,适应工业应用对网络数据传输的高可靠性要求。
- 专利技术的 TCP 链接切换功能,灵活实现通信主机和信道的冗余备用;
- 每台设备的不同串口的通信完全独立,可以工作于全双工或半双工,物理接口可以是 RS-232、RS-485 或 RS-422,网络协议可以是 TCP(服务器或客户机)或 UDP;因此网络中的每一个串口可以单独通信与控制,并且支持串口通信共享功能。
- 网络通道物理完好时可零延时恢复 TCP 链接,防止通信一方异常退出导致的 TCP 死锁;
- 可以和 NS6 系列交换机、RFW 系列路由型硬件防火墙配合,共同构建低成本、高可靠性、高安全性的网络系统;
- 交、直流通用电源设计,同时满足电力系统 110VDC、220VDC 和 220VAC 供电要求,也可选择 ±24VDC 和 ±48VDC 输入。
- 抗干扰设计满足电力行业以下标准的规定: GB/T13729-2002、GB/T14598.9-2002、GB/T14598.10-1996、GB/T 14598.13-1998、GB/T14598.14-1998、IEC 60255-22-5: 2002、IEC 60255-22-6: 2001、IEC 60255-22-7: 2003。

二、PowerPort 系列串口服务器的主要技术指标

电气网口	数量	1/2个RJ45	
	类型	10Base-Tx	
	电气隔离	1.5kV	
兼容网络协议		IEEE 802.3、IEEE 802.3u、IEEE 802.3x、IEEE 802.1q、IEEE 802.1d、IEEE 802.1p	
网络安全		数据过滤以防止广播风暴	
串口	接线方式	端子接线方式	
	接口类型	RS-232、RS-485、RS-422，或者可选	
	接口数量	2/4/8/16/24/32	
	波特率	300bps~230400bps可选(适用于RS-232)	
		300bps~691200bps可选(适用于RS-485/422)	
	数据位	5、6、7、8可选	
	校验位	None、Odd、Even、Mark、Space可选	
	停止位	1、2可选	
	电气隔离	各串口之间2.5kV(限隔离型)	
	突波保护	各引出线600W雷电波保护	
通信协议	UDP(支持点对点、组播和广播)、TCP(支持服务器和客户机模式)		
网管功能	提供Telnet管理功能，不限制操作系统。		
	提供Windows平台下的网管软件		
MTBF	>50000小时		
工作电源	输入	交直流通用(90VDC~300VDC、85VAC~264VAC)； ±24VDC和±48VDC可选	
	功耗	小于10W	
环境要求	工作环境	温度范围：-40~70℃、湿度范围：10%~90%、不结露	
	保存环境	温度范围：-40~85℃、湿度范围：5%~95%、不结露	
设备安全		IP30/IP40防护等级、金属外壳	

★注意：串口服务器支持虚拟串口，但不建议采用虚拟串口通信方式且不提供虚拟串口软件。

三、产品选型指南

选型型号	电网口	RS232	RS485	WEB配置	隔离	拨码配置	安装方式
N1S08-232C-ET	1	8			不隔离	无	1U 机架式
N2S08-232C-ET	2	8			不隔离	无	
N1S16-232C-ET	1	16			不隔离	无	
N2S16-232C-ET	2	16			不隔离	无	
N1S08-485C-ET	1	8	8		不隔离	无	
N2S08-485C-ET	2	8	8		不隔离	无	
N1S16-485C-ET	1	16	16		不隔离	无	
N2S16-485C-ET	2		16		不隔离	无	

N1S16-232/485C-ET	1	8	8		不隔离	无
N2S16-232/485C-ET	2	8	8		不隔离	无
N1S08-485I-ETS	1		8		隔离	有
N2S08-485I-ETS	2		8		隔离	有
N1S16-485I-ETS	1		16		隔离	有
N2S16-485I-ETS	2		16		隔离	有
N2S0808-232/485I-ETS	2	8	8		隔离	485 有
N2S1204-485/232I-ETS	2	4	12		隔离	485 有

说明:

- (1) 带 485 的型号默认不带 RS422 接口, 如需要请选型时明确。
- (2) 尾缀带 S 的可通过拨码开关配置上下拉电阻和 120 欧终端匹配电阻。



典型型号说明:

N1S16-232C-ET	单网口, 16 个 RS232, 串口为端子接线
N2S16-485C-ET	双网口, 16 个 RS485/422, 串口为端子接线
N2S16-485I-ETS	双网口, 16 个 RS485/232, 串口为端子接线, 上下拉电阻可通过拨码配置
N2S0808-232/485I-ETS	双网口, 8 个 RS232, 8 个 RS485/422, 串口为端子接线, 上下拉电阻可通过拨码配置

四、装箱清单

产品包装箱清单:

序号	物品名称	数量	单位	备注
1	PowerPort 装置	1	台	型号由用户指定
2	电源线	1	条	端子式不配电源线
3	用户手册	1	本	
4	螺丝刀	1	把	



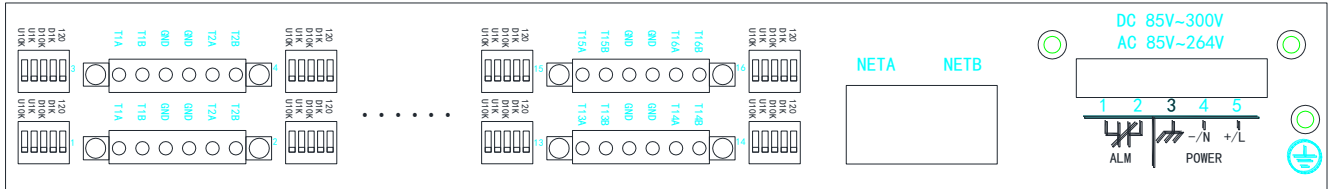
装置出厂前已进行了严格的检测和出厂封装, 开包装箱上电时如发现各种异常请及时与我们联系。用户请勿自行拆卸产品, 自行拆封产品机箱 (如封条的损坏) 将使产品自动失去保修资格。自 2017 年 10 月 25 日起取消了光盘, 光盘文件获取方式参考第六章。

五、结构及接口说明

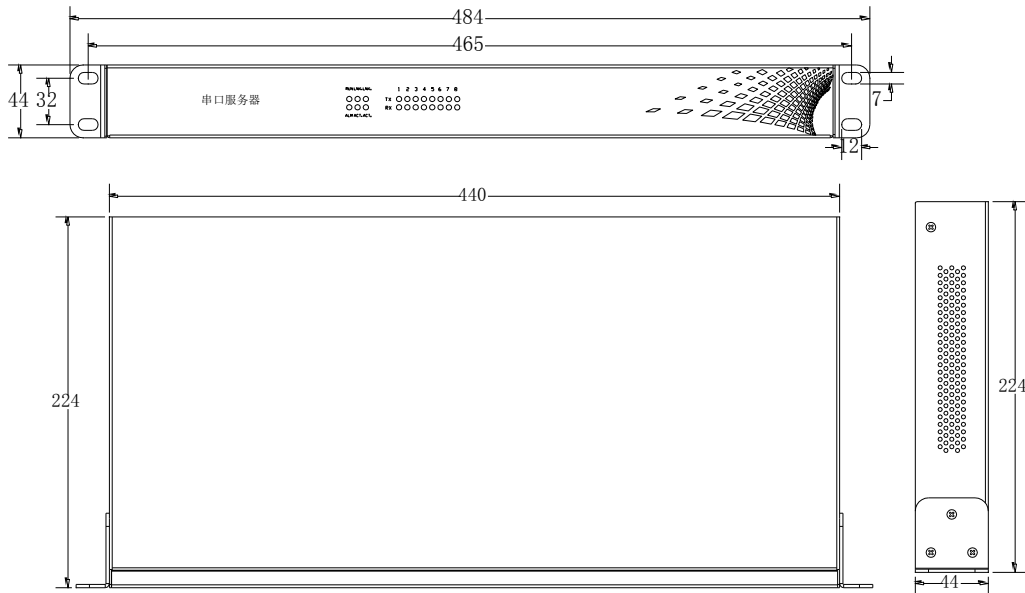
机箱采用 1U 机架式结构。

5.1 外观

PowerPort 系列装置 1U(19 英寸宽度)机箱 (440mm×224mm×44mm)，如下图 (以 N2S16-485C-ETS 为例)：



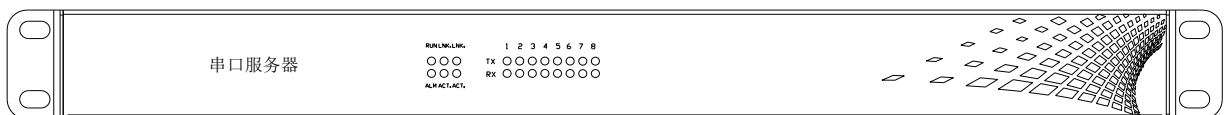
5.2 安装尺寸



注：以上安装尺寸的单位为 mm。

5.3 前面板指示灯及其说明

◆ 端子接线方式 PowerPort 装置前面板 (以 N2S08 为例)

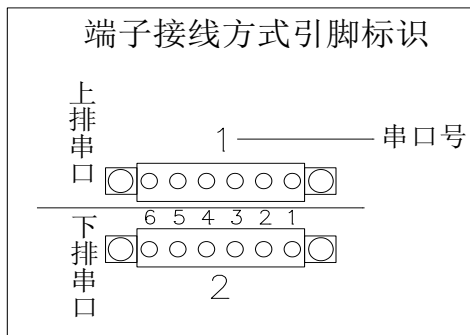


◆ 指示灯说明

名称	状态	说明
----	----	----

RUN	闪烁（绿）	装置 CPU 正常工作
LNKA	亮（绿）	装置网线 A 连接正常
ACTA	闪烁（绿）	装置网口 A 正在接收或发送数据
ALM	亮（红）	装置出现异常（如网线没接好）
LNKB	亮（绿）	装置网线 B 连接正常(限双网口)
ACTB	闪烁（绿）	装置网口 B 正在接收或发送数据(限双网口)
TX	闪烁（绿）	装置对应的串口在发送数据
RX	闪烁（绿）	装置对应的串口在接收数据
1-8	闪烁（绿）	对应的串口收发指示灯

5.4 串口端子接口定义



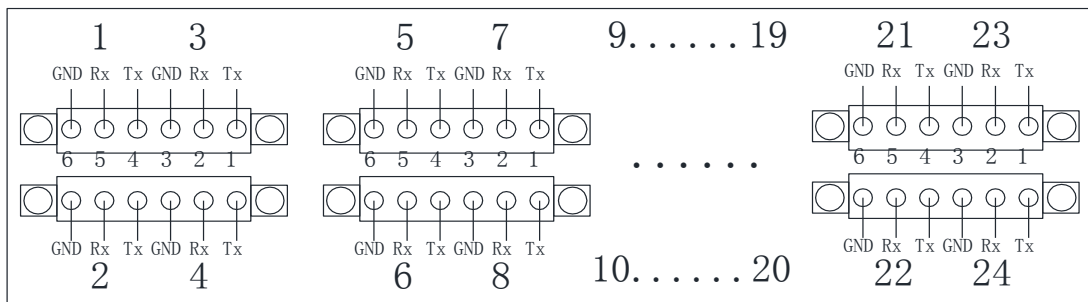
注意:

1、由于串口服务器网口不支持 MDI/MDI - X 自动极性反转，因此串口服务器与计算机直接相连接时，请使用直通网线。

2、每个接线端子的接口编号是从右到左的，分别是 1、2、3、4、5、6。

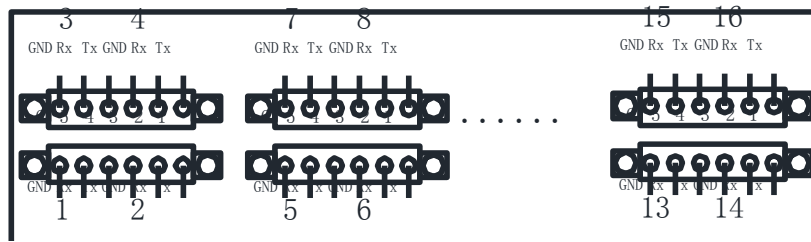
5.4.1、端子引脚定义（RS-232 类型）

① NxS24-232C、NxS32-232C（每个端子 2 个 RS-232 口）



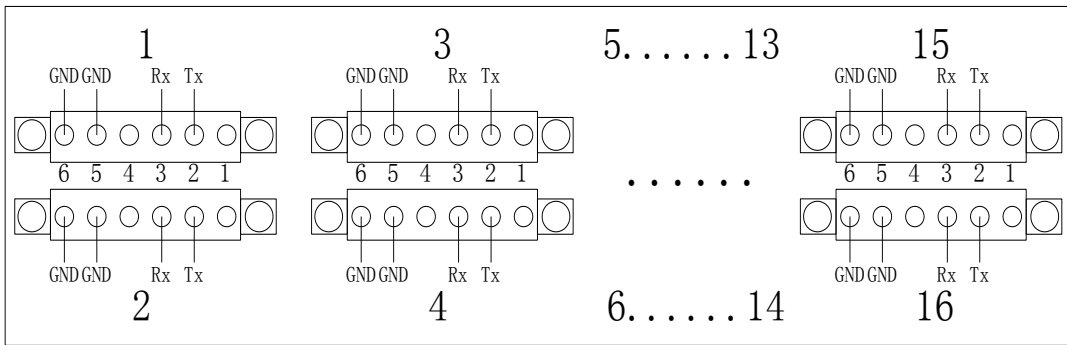
引脚	1	2	3	4	5	6
定义	RS232 发 TXD	RS232 收 RXD	GND	RS232 发 TXD	RS232 收 RXD	GND
方向	发送	接收	地	发送	接收	地
串口号	所有串口					

② NxS08-232I、NxS16-232I（每个端子 2 个 RS-232 口）



引脚	1	2	3	4	5	6
定义	RS232 发 TXD	RS232 收 RXD	GND	RS232 发 TXD	RS232 收 RXD	GND
方向	发送	接收	地	发送	接收	地
串口号	所有串口					

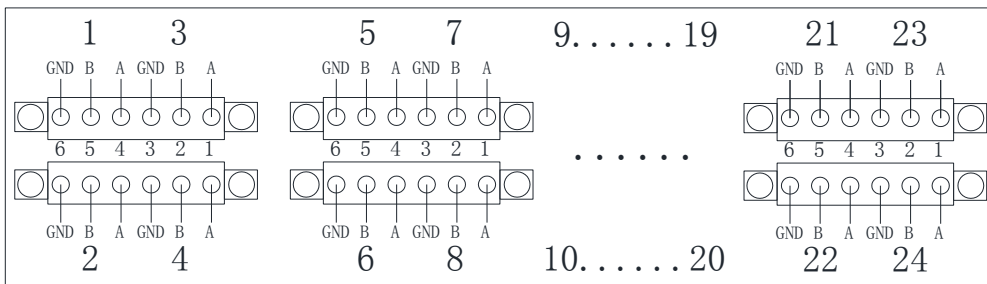
③ 其他型号 (每个端子 1 个 RS-232 口)



引脚	2	3	5	6
定义	RS232 发 TXD	RS232 收 RXD	GND	GND
方向	发送	接收	地	地
串口号	所有串口			

5.4.2、端子引脚定义 (RS-485 类型)

① NxS24-485C、NxS32-485C (每个端子 2 个 RS-485 口)

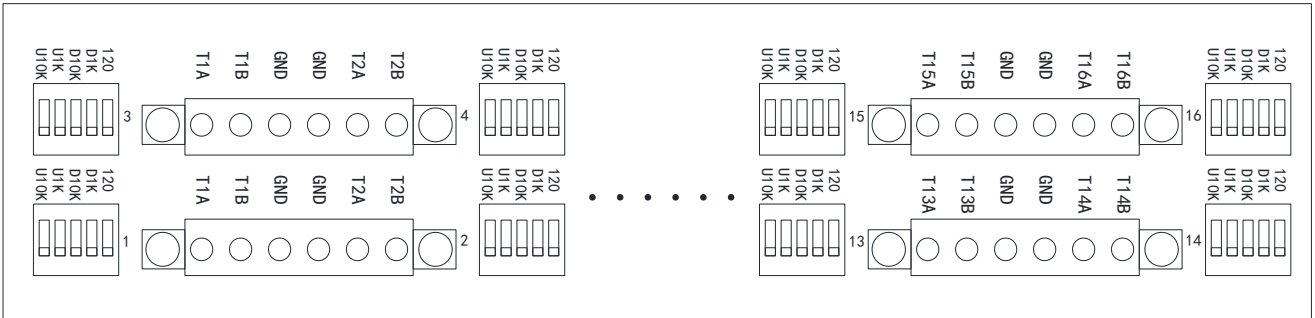


引脚	信号	方向	说明	串口号
1	RS485A	输入 (出)	半双工 RS-485 的信号正端	所有串口
2	RS485B	输入 (出)	半双工 RS-485 的信号负端	

3	GND	—	地
4	RS485A	输入（出）	半双工 RS-485 的信号正端
5	RS485B	输入（出）	半双工 RS-485 的信号负端
6	GND	—	地

当通信距离较远时，可以在 R(T)A 与 R(T)B 之间外部增加 1 个阻值为 120 欧姆的终端匹配电阻。

② NxSXX-485ETS（每个端子 2 个 RS-485 口）



引脚	信号	说明	备注
1	U10k	上拉 10k 电阻	拨码拨到 ON 表示投入（接入） 通信距离远（超过 100m）需拨到 U1k 和 D1k，同时 120 电阻投入，可同时投入 U10k 和 D10k，不影响使用。 通信距离近（低于 100m）且总线上设备接入超过 20 台，需投入 U10k 和 D10k。不投 U1k 和 D1k。
2	U1k	上拉 1k 电阻	
3	D10k	下拉 10k 电阻	
4	D1k	下拉 1k 电阻	
5	120	120 欧终端匹配电阻	

引脚	信号	方向	说明	串口号
1	T1A	输入（出）	半双工 RS-485 的信号正端	所有串口
2	T1B	输入（出）	半双工 RS-485 的信号负端	
3	GND	—	地	
4	GND	—	地	
5	T2A	输入（出）	半双工 RS-485 的信号正端	
6	T2B	输入（出）	半双工 RS-485 的信号负端	

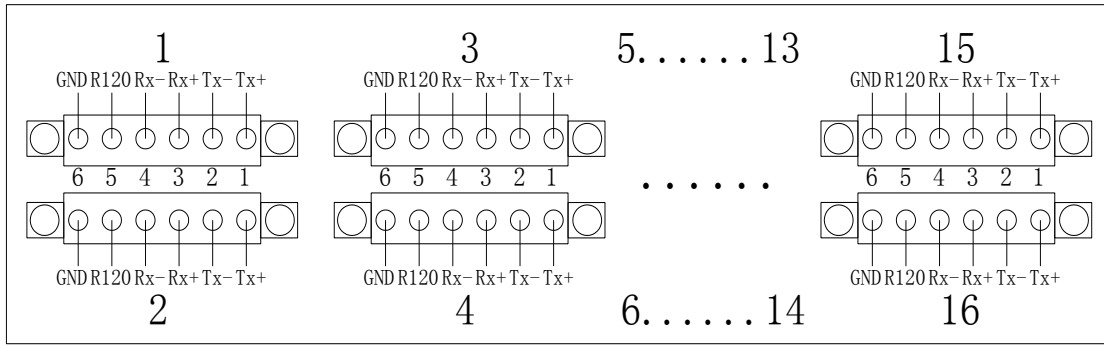
当通信距离较远时，可以在 TA 与 TB 之间外部增加 1 个阻值为 120 欧姆的终端匹配电阻。

③ 其他型号（每个端子 1 个 RS-485/422 口，默认接线配置为 RS485 接口，如需 RS422 接口方式请订货时提前通知）

5.4.3、接线方式

①RS-422 接线方式

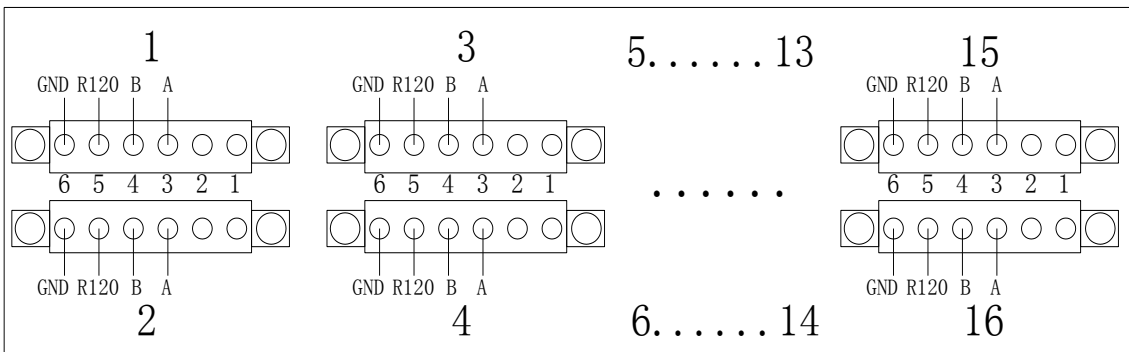
RS485远距离通信时短接5脚与3脚



引脚	信号	方向	说明
1	TXD+	输出	全双工 RS-422 的发送信号正端
2	TXD-	输出	全双工 RS-422 的发送信号负端
3	RXD+	输入	全双工 RS-422 的接收信号正端
4	RXD-	输入	全双工 RS-422 的接收信号负端
5	R120	—	通信距离较远时，短接 3 脚和 5 脚，就可以把内置的 120 欧姆终端匹配电阻投入；否则无匹配电阻
6	GND	—	地

②RS-485 接线方式

RS485远距离通信时短接5脚与3脚



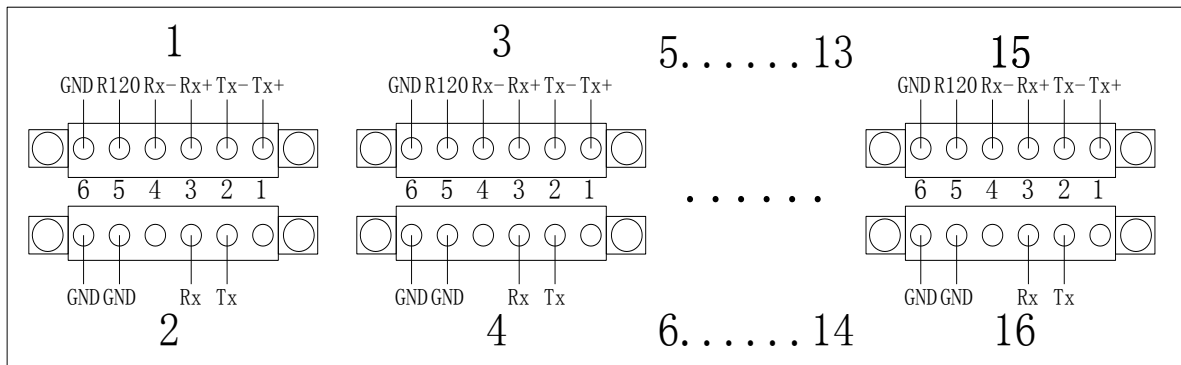
引脚	信号	方向	说明
1	—	—	
2	—	—	
3	RS485A	输入（出）	半双工 RS-485 的信号正端
4	RS485B	输入（出）	半双工 RS-485 的信号负端
5	R120	—	通信距离较远时，短接 3 脚和 5 脚，就可以把内置的

			120 欧姆终端匹配电阻投入；否则无匹配电阻
6	GND	—	地

5.4.4、端子引脚定义（RS-232/485 类型）

同时具有 RS-232 和 RS-485/422 通信口的串口服务器主要是 N1S16-232/485C 、N2S16-232/485C 两款。端子排布时的原则是：根据端子的编号进行分类，1、3、5…奇数端子为 RS-485/422 类型（默认接线配置为 RS485 接口，如需 RS422 接口方式请订货时提前通知），2、4、6…偶数端子为 RS-232 类型；具体端子的端钮与 RS-232 和 RS-485/422 的信号线的关联关系的定义如下所示：

RS485远距离通信时短接5脚与3脚



①、RS-422 + RS-232 配置时的接线方式

上排端子的各端钮的定义如下：

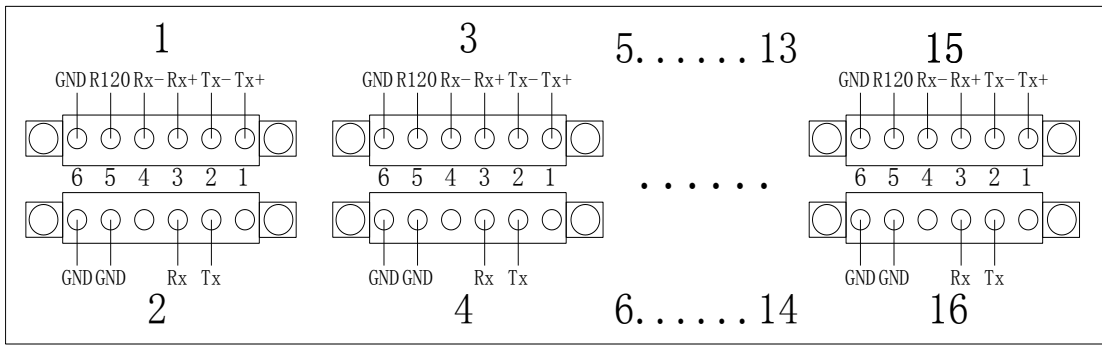
引脚	信号	方向	说明
1	TXD+	输出	全双工 RS-422 的发送信号正端
2	TXD-	输出	全双工 RS-422 的发送信号负端
3	RXD+	输入	全双工 RS-422 的接收信号正端
4	RXD-	输入	全双工 RS-422 的接收信号负端
5	R120	—	通信距离较远时，短接 3 脚和 5 脚，就可以把内置的 120 欧姆终端匹配电阻投入；否则无匹配电阻
6	GND	—	地

下排端子定义为 RS-232 类型，各端钮的定义如下：

引脚	2	3	5	6
定义	RS232 发 TXD	RS232 收 RXD	GND	GND
方向	发送	接收	地	地

②、RS-485 + RS-232 配置时的接线方式

RS485远距离通信时短接5脚与3脚



上排端子的各端钮的定义如下：

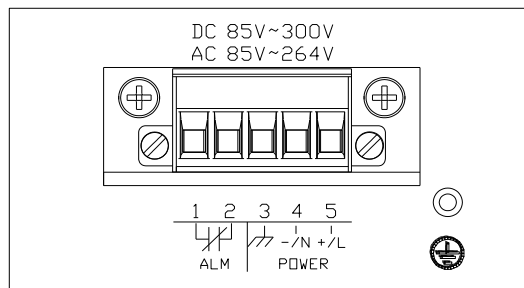
引脚	信号	方向	说明
1	—	—	
2	—	—	
3	Rx+	输入（出）	半双工 RS-485 的信号正端
4	Rx-	输入（出）	半双工 RS-485 的信号负端
5	R120	—	通信距离较远时，短接 3 脚和 5 脚，就可以把内置的 120 欧姆终端匹配电阻投入；否则无匹配电阻
6	GND	—	地

下排端子定义为 RS-232 类型，各端钮的定义如下：

引脚	2	3	5	6
定义	RS232 发 TXD	RS232 收 RXD	GND	GND
方向	发送	接收	地	地

5.5 电源端子接口定义

所有串口服务器的电源接线为端钮式，如下图所示。



标识	功能
1、2	电源失电告警常闭节点
3	接地

4	直流电源负或交流电源零线
5	直流电源正或交流电源火线

六、串口服务器配置软件

6.1 软件的安装

6.1.1 光盘文件的获取

请通过百度网盘下载，链接: <https://pan.baidu.com/s/1skMu0Jr> 密码: tn6b

6.1.2 软件适用范围

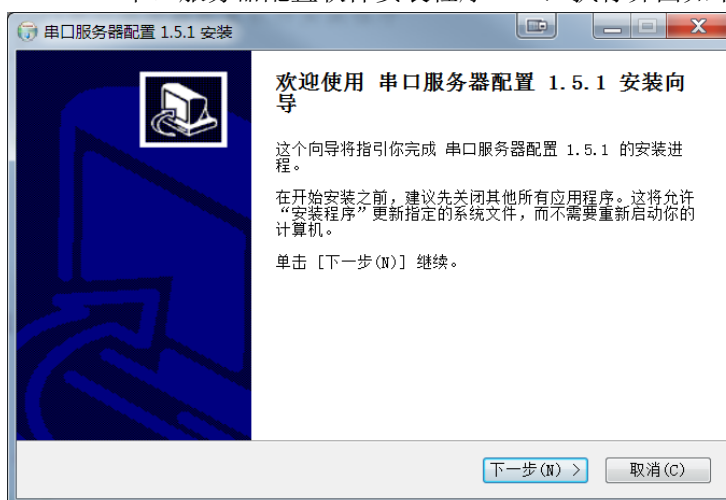
串口服务器配置软件适用于 PowerPort 系列串口服务器。

6.1.3 软件版本

一般地，由于产品的升级，不同时期的产品其软件功能可能不同，但我们能够保证新的管理软件具备向下兼容的能力，即新版本的软件可以对之前购买的装置进行管理，但无法确保管理软件具备向后兼容的能力，即老版本的管理软件可能无法管理之后出厂的装置。因此，**应始终采用最新版本的管理软件。**

6.1.4 软件的安装

运行配套光盘中 PowerPort 串口服务器配置软件安装程序.exe，执行界面如下：



然后根据软件提示逐步安装完成，一般地，安装过程应选择默认参数。

6.1.5 执行管理软件



可以从开始菜单选择启用



或者桌面 进入程序主界面。

6.2 软件的基本功能

软件的主界面如下图：



操作说明：

- 1 点击搜索全部，进行设备搜索。
- 2 如果搜索到设备会显示在窗口的左侧列表。
- 3 相对某台设备进行管理，先在列表内选中设备,在右侧就会列出相应的配置选项。

功能说明：

【搜索全部】

重新查找全网络的 PowerPort 装置，发现的 PowerPort 装置将自动添加到装置列表中。

搜索命令共执行 3 次，约 3 秒，3 秒过后管理程序将自动把装置信息添加到装置管理库中。

全网的 PowerPort 装置以生产编号作为唯一 ID，即使 PowerPort 装置的 IP 地址出现重复也不会影响对其进行管理操作（但是重复的 IP 地址将导致通信异常）。装置默认 IP，A 网口：192.168.0.2，B 网口：192.168.0.3

【全部恢复出厂】

使全部设备恢复出厂设置



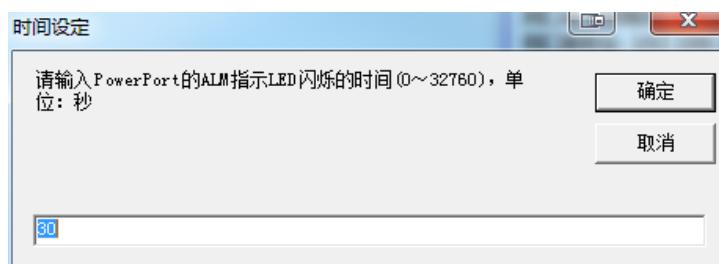
【修改设置】

从装置硬件读取装置列表中当前选定 PowerPort 装置的设置参数，并调用参数设置界面，以便浏览与修改。

【激活装置】

使装置列表中当前选定 PowerPort 装置的 ALM 指示灯闪烁（频率 2Hz），以便确定对应的 PowerPort 装置，连续闪烁时间可以设定，如下图所示。

若设定的时间为 0，则不闪烁，即停止闪烁。



【复位装置】

复位所有装置。该命令一般用于通信系统建成时的测试，进行重启操作。

【监视窗口】

调用 PowerPort 装置工作状态显示窗口，详细显示装置列表中当前选定 PowerPort 装置的各通信口的通信状况、装置的工作状态等信息。

该窗口信息一般用于出厂调试和现场维护，以便发现和解决问题。



七、通过管理软件设置工作参数

7.1 通过网络管理 PowerPort 装置

通过网络管理 PowerPort 装置时，首先确认当前计算机已经采用 5 类或者 5 类以上双绞线与 PowerPort 装置的网口正确连接，也可以通过交换机。

对于新的 PowerPort 装置，应先执行【搜索全部】功能，以便将当前 PowerPort 装置加入列表中，只有列表中的 PowerPort 装置才能进行维护与管理。

由于管理软件采用 UDP 方式进行装置管理，其中可能使用子网广播、全网广播和指定 IP 地址的通信方式，因此，PowerPort 装置 IP 地址可以在不同的网段（子网）内，也可以通过路由工作，但必须保证 UDP 的广播报文没有受到限制（如过滤）。

注意：PowerPort 装置与计算机连接时，请使用直通线；PowerPort 装置与交换机连接时，请使用直通线。



7.2 控制区操作说明

【获取】

从硬件获取配置信息，上方编辑区会恢复为硬件的实际信息。

【读取配置】

设置上方编辑区的内容为以前保存的配置文件的內容。

【保存配置】

把当前编辑区的配置信息保存成配置文件。

【恢复出厂】

把设置充值为出厂设置。

【口令】

写入时要输入设备的维护口令，需要注意的是，出厂设置的默认口令为 12345678。

【写入】

把配置信息写入到设备中。

【关闭】

关闭当前窗口，放弃修改。

7.3 系统参数

装置名称:

修改装置口令

新口令: 确认:

装置名字: UserName
装置类型: N1S16
生产编号: P1164ECT15062417
有效设置标识: APEX
程序版本: 04.2D
编译版本日期: 2008年02月14日 17:55:30
设置版本: 04.2D
设置版本日期: 2006年03月18日 15:10:30

如上图所示，系统参数具体如下：

◆ 装置名称

当前 PowerPort 装置的命名，最多 30 个字符，用于以文字方式区别不同的装置，如可以是安装地点、接入设备的名称等等，以便于维护。

◆ 修改装置口令

当选中前面的复选框时，“新口令”和“确认口令”才可以编辑；设置成功写入 PowerPort 装置后，新口令作为装置的新的维护口令。

◆ 新口令和确认（口令）

“新口令”和“确认口令”必须相同才有效，以防止输入错误导致无法再次对该 Powerport 装置进行维护。

注意：口令作为装置安全管理的必要和唯一的条件，因此应妥善保管。

7.4 网络参数



◆ IP 地址

显示或设定装置自身使用的 IP 地址。此 IP 地址在用户所配置的子网内必须是唯一的。注意，用户在此输入的应该是一个合法的“点分数字”格式的 IP 地址，即格式如“X.X.X.X”的 IP 地址，其中 X 是 1~254 的整数（以下凡是 IP 地址的输入，规定相同）。

◆ 网关

显示或设定网关的 IP 地址。当 PowerPort 装置与通信方不在同一个子网（网段）时，需要使用网关（路由），网关 IP 地址和 PowerPort 装置 IP 地址应在同一个子网内。

◆ 子网掩码

显示和设定 PowerPort 装置所在子网的掩码地址。

◆ 基础端口号

PowerPort 装置的串口 1 与通信主机 1 通信的 TCP/UDP 端口号，默认为 5101；根据现场应用可修改端口号，修改范围为（0-65535），建议范围（1024-65535）。

其他串口和通信主机的 TCP/UDP 端口号变化规律如下表：

基础端口号：5101				
串口	8 串口服务器	16 串口服务器	24 串口服务器	32 串口服务器
COM1	5101	5101	5101	5101
COM2	5102	5102	5102	5102
COM3	5103	5103	5103	5103
COM4	5104	5104	5104	5404
...
COMx	5101+x-1	5101+x-1	5101+x-1	5101+x-1

◆ 通信协议

选择网络主机访问本串口的数据采用的网络协议，支持 TCP 和 UDP 协议。

TCP 协议是面向链接的，发送方将会得到接收方的确认信息，否则将会重送，因此被认为是具有可靠性保证的协议，但通信效率较 UDP 低，适用于数据可靠性要求较高的场合，如不可重复、中断或丢失的数据。

UDP 协议是无链接的，相当于“仅说”，不管对方是否收到，因此被认为是没有可靠性保证的协议，但其通信效率较高，适用于数据可靠性要求较低的场合，如仅为刷新采集对象的工作状态而连续发送的数据；另外，如果用户的应用软件支持通信校验与重传功能时也可以采用 UDP 协议。

需要注意的是，如果 PowerPort 装置与主机之间通过了多个路由器，且存在多条路由的情况下（比如使用了 Internet 等公共网络），UDP 可能存在数据“乱序”问题，即先发送的数据后到达、后发送的数据先到达，这是由于不同路由的传输效率不同造成的，用户程序需要考虑这一问题。

采用 UDP 协议时，必须指定网络接收主机，具体请参考【网络接收主机】部分参数设置说明。

◆ 接收主机



当采用 UDP 协议时接收主机 IP 可以是广播 IP、组播 IP、或主机 IP；每个网口可设置对应的最多 6 组主机 IP、组播 IP、或广播 IP，在 6 组 IP 同时启用时，遇到其中一组 IP 是广播 IP 时，以后的 IP 就无效。

UDP 协议下，当接收主机是广播 IP（255.255.255.255）时，网络中的所有主机的指定端口号均可以接收到指定串口发来的信息；当接收主机是子网广播 IP 时，网络中的指定子网的所有主机的指定端口号均可以接收到指定串口发来的信息；

采用组播 IP 实现串口到网络的一发多收网络带宽占用最小，且对其他无关主机的影响也最小；

当选择了“固定端口号”选项时，装置各串口的信息均发送到指定 IP 的同一端口，接收主机可以通过对数据源 IP 和端口号对串口数据进行区分，从而有效地降低接收主机的资源占用；否则，各串口对应的接收主机的端口号为（指定端口号+串口号-1），如串口 1 对应（指定端口号），串口 2 对应（指定端口号+1），依此类推。

◆ 工作模式（仅对 TCP 协议有效）

为了满足不同用户在各种场合下的不同需求，PowerPort 在 TCP 协议下的网络通信方式提供了多种工作模式。目前支持下列 5 种工作模式：

模式	名称	工作模式
1	Server	<ul style="list-style-type: none"> ◆装置工作在服务器模式，监听并接受远方客户机的网络链接请求。 ◆网络链接的断开有两种情况，可根据应用情况选择： <ol style="list-style-type: none"> ① 由客户机负责维护网络链接，需要时建立，使用完后可以关闭。该方法不受任何设置的限制。 ② 连接建立后，当装置从串口或网口未接收到任何数据的空闲时间超过设定时间后，则主动断开此网络链接。详见高级串口参数部分说明。
2	Client	<ul style="list-style-type: none"> ◆装置工作在客户机模式，负责主动请求与远方服务器建立网络链接。 ◆该模式下，需要指定服务器主机（网络接收主机）参数，详见网络接收主机参数部分。 ◆网络链接的断开有两种情况，可根据应用情况选择： <ol style="list-style-type: none"> ① 由服务器负责维护网络链接，需要时监听，使用完后可以关闭。该方法不受任何设置的限制。 ② 连接建立后，当装置从串口或网口未接收到任何数据的空闲时间超过设定时间后，则主动断开此网络链接。详见高级串口参数部分说明。
3	TrigClient	<ul style="list-style-type: none"> ◆装置工作在客户机模式，但只有从串口收到数据时才开始主动请求与远方服务器建立网络链接。 ◆该模式下，需要指定服务器主机（网络接收主机）参数，详见网络接收主机参数部分。 ◆网络链接的断开有两种情况，可根据应用情况选择： <ol style="list-style-type: none"> ① 由服务器负责维护网络链接，需要时监听，使用完后可以关闭。该方法不受任何设置的限制。 ② 连接建立后，当装置从串口或网口未接收到任何数据的空闲时间超过设定时间后，则主动断开此网络链接。详见高级串口参数部分说明。
4	Both	<ul style="list-style-type: none"> ◆装置同时支持服务器和客户机方式，监听并接受远方客户机的网络链接请求，

		<p>同时也主动请求与设定的服务器建立网络链接。</p> <ul style="list-style-type: none"> ◆该模式下，可以指定服务器主机（网络接收主机）参数，详见网络接收主机参数部分。 ◆网络链接的断开有两种情况，可根据应用情况选择： <ol style="list-style-type: none"> ① 由对方通信主机负责维护网络链接，需要时建立，使用完后可以关闭。该方法不受任何设置的限制。 ② 连接建立后，当装置从串口或网口未接收到任何数据的空闲时间超过设定时间后，则主动断开此网络链接。详见高级串口参数部分说明。
5	TrigBoth	<ul style="list-style-type: none"> ◆装置同时支持服务器和客户机方式，监听并接受远方客户机的网络链接请求，同时也主动请求与设定的服务器建立网络链接，但只有从串口收到数据时才开始主动请求与远方服务器建立网络链接。 ◆该模式下，可以指定服务器主机（网络接收主机）参数，详见网络接收主机参数部分。 ◆网络链接的断开有两种情况，可根据应用情况选择： <ol style="list-style-type: none"> ① 由对方通信主机负责维护网络链接，需要时建立，使用完后可以关闭。该方法不受任何设置的限制。 ② 连接建立后，当装置从串口或网口未接收到任何数据的空闲时间超过设定时间后，则主动断开此网络链接。详见高级串口参数部分说明。

◆ 双网备用方式

○ 冷备用

任何时刻只能有一个主机（TCP 链接）访问串口，序号 1 对应的主机 IP 具有最高优先级；序号 n 的主机申请 TCP 链接时，只有比其优先级高的主机未建立 TCP 链接时才会被接受，同时比其优先级低的现有 TCP 链接将被立刻自动关闭。

○ 热备用

所有列表中的主机均可同时与该串口建立 TCP 链路，各 TCP 链路将同时收到串口发往网络的所有信息，但是只有优先级高的链接下发的数据被送往串口，其他链接下发的数据将被丢弃；当高优先级的 TCP 链接关闭时，仅次级别的有效的 TCP 链接将无延时地得到数据下发到串口的权利。

○ 自由切换

任何时刻只能有一个主机（TCP 链接）访问串口，各序号对应的主机 IP 具有相同的优先级，且均具有“后来者优先的抢占能力”，即任何新的 TCP 链接申请均会被接受，且将立刻自动关闭其他任何已经建立了的 TCP 链接；

○ 等同备用

A 网口对应的主机和 B 网口对应的主机均可同时与该串口建立 TCP 链路，各 TCP 链路将同时收到串口发往网络的所有信息，所有链接下发的数据均将被送往串口。（因为网络信息是按“包”进行传送的，因此不同链接下发的信息之间不会出现交叉混乱的现象，发往串口的信息将按“包”收到的实际次序依次发往串口）。

◆ 默认 MAC 和用户自定义 MAC

PowerPort 装置允许用户在某些特殊场合下设定装置使用自定义的 MAC 地址。

要使用自定义的 MAC 地址，请先选中“用户自定义 MAC”单选框，然后在“MAC 地址”框内输入新的 MAC 地址。注意，MAC 地址应该按“XX-XX-XX-XX-XX-XX”格式填写。

我们强烈建议用户选择“默认 MAC”，除非网络管理员确认出现了 MAC 地址冲突；该 MAC 地址也必须由网络管理员给出。

◆ 访问 IP 过滤

PowerPort 具有对访问它的主机 IP 地址进行限制的功能，即可以设定一些 IP 地址或一定范围的 IP 地址，然后再设定限制模式是允许这些 IP 地址访问还是禁止这些 IP 地址访问。

这里设置的限制对 PowerPort 所有串口有效，对装置的网管功能无效。



◆ 不启用

除了【网络接收主机】部分设置的限制外，不启用针对 PowerPort 所有功能或所有串口的访问主机 IP 地址的限制。

◆ 允许方式

允许设定的 IP 地址列表中的主机访问 PowerPort，其他 IP 被禁止。

◆ 禁止方式

禁止设定的 IP 地址列表中的主机访问 PowerPort，其他 IP 被允许。

◆ IP 列表

IP 地址和计算掩码：用于计算访问 IP 是否在给定的 IP 范围。

计算方法：与子网计算相同；设给定的 IP 地址 SIP1. SIP2. SIP3. SIP4 和计算掩码 MK1. MK2. MK3. MK4 的对应字节相与的结果为 S1. S2. S3. S4，访问 PowerPort 的 IP 地址 CIP1. CIP2. CIP3. CIP4 和计算掩码 MK1. MK2. MK3. MK4 的对应字节相与的结果为 C1. C2. C3. C4，具体如下：

$$S1 = SIP1 \& MK1, S2 = SIP2 \& MK2, S3 = SIP3 \& MK3, S4 = SIP4 \& MK4,$$

$$C1 = CIP1 \& MK1, C2 = CIP2 \& MK2, C3 = CIP3 \& MK3, C4 = CIP4 \& MK4$$

若 S1. S2. S3. S4 与 C1. C2. C3. C4 相同，则该 IP 符合过滤条件，允许方式下被允许、禁止方式下被禁止。

用户可以按照以下几种情况之一输入要控制的 IP 地址信息：

○ 指定某个特定的唯一的主机 IP 地址信息

IP 地址输入该主机地址，计算掩码输入为“255.255.255.255”。

○ 指定某个子网内的的所有主机 IP 地址信息

IP 地址输入该子网的网络地址，计算掩码输入该子网的掩码地址。

下面是几个例子供参考：

要控制的 IP 地址信息	对应的输入方式
192.168.0.20	192.168.0.20 / 255.255.255.255
192.168.0.1 到 192.168.0.254	192.168.0.0 / 255.255.255.0
192.168.0.1 到 192.168.255.254	192.168.0.0 / 255.255.0.0
192.168.0.1 到 192.168.0.126	192.168.0.0 / 255.255.255.128
192.168.0.129 到 192.168.0.254	192.168.0.128 / 255.255.255.128

7.5 串口参数

该部分参数是一般应用都必须、仅需设置的参数。

选择设置的串口

基本通信参数

波特率 数据位 校验方式 停止位

硬件接口类型

高级控制参数

网络接收空闲超时 秒 串口接收空闲超时 秒

重新建立/复位已经建立的TCP链接

串口信息转发方式 转发延时 ×1字节传输时间

TCP链接关闭时丢弃串口接收的信息

TCP协议Client模式参数

A网口Service端IP 端口

A网口是否主动申请对应的TCP连接

B网口Service端IP 端口

B网口是否主动申请对应的TCP连接

◆ 硬件接口

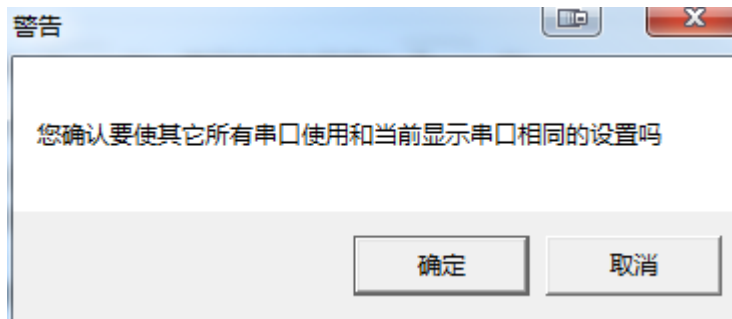
设定某个串口所使用的硬件接口类型。根据装置型号的不同，设置不同的接口类型，当 PowerPort 是 NXSXX-485C-E 时，它支持 RS-485 和 RS-422 两种模式。

◆ 波特率、数据位、校验位和停止位

根据与 PowerPort 装置通信的设备串口参数选择一致的 PowerPort 对应串口参数。

◆ 所有串口均使用当前设置

为了提高参数设置效率，当 PowerPort 装置各串口参数相同时，可以单击所有串口均使用当前设置命令按钮，以便快速统一设置。



◆ 网络接收空闲超时

当该串口对应的 TCP 链接建立后，如果在设定的时间内没有从网络接收到发往该串口的任何数据，则 PowerPort 将主动关闭此链接。

当 NRT 设为 0~4 秒时，本功能停用；当设为 5~250 秒时，本功能启用。

NRT 仅在 TCP 协议下的 Server、TrigClient 和 TrigBoth 下有效。

◆ 串口接收空闲超时

当该串口对应的 TCP 链接建立后，如果在设定的时间内没有从该串口接收到发往网络的任何数据，则 PowerPort 将主动关闭此链接。

当 SRT 设为 0~4 秒时，本功能停用；当设为 5~250 秒时，本功能启用。

SRT 仅在 TCP 协议下的 Server、TrigClient 和 TrigBoth 下有效。

◆ 重新建立/复位以建立的 TCP 链接（TCP 链接切换功能）

当该串口以 Server 方式工作时，在已经成功建立 TCP 链接的情况下，是否允许强行断开当前已经建立的链接，并接收新的链接请求。

该功能可以大大提高、或者说能够确保 TCP 协议在工业现场应用的可靠性。

禁止

禁止使用 TCP 链接切换功能，这时 PowerPort 的 TCP 链接可靠性与标准的 TCP/IP 协议规定的相同。

同一 IP 可以(限时)

“同一 IP”指必须是和现有网络链接来自同一 IP 地址的客户机程序才允许强行重新建立链接。

“限时”指当已有网络链接在一定时间内，网络没有向串口发送数据，才允许客户机程序强行重新建立链接；“限时”时间固定为 15 秒钟。

同一 IP 可以(不限时)

“同一 IP”指必须是和现有网络链接来自同一 IP 地址的客户机程序才允许强行重新建立链接。

“不限时”指允许客户机程序根据需要、随时、立即强行重新建立链接。

任意 IP 均可(限时)

“任意 IP”指来自任意 IP 地址的客户机程序，都允许强行重新建立链接。

“限时”指当已有网络链接在一定时间内，网络没有向串口发送数据，才允许客户机程序强行重新建立链接；“限时”时间固定为 15 秒钟。

任意 IP 均可(不限时)

“任意 IP”指来自任意 IP 地址的客户机程序，都允许强行重新建立链接。

“不限时”指允许客户机程序根据需要、随时、立即强行重新建立链接。

TCP 链接切换功能的重要意义

可以确保 TCP 链接的可靠性。不管任何原因导致的 TCP 链接无效，PowerPort 均可以零延时恢复 TCP 链接，且无需采用 UDP 协议辅助控制的方法，因为采用 UDP 辅助控制将浪费有限的网络带宽、甚至导致网络堵塞，尤其是在同一个网络内同时拥有为数众多的串口的情况下。建议采用出厂默认设置，即“同一 IP 允许（不限时）”。

可以实现通信主机的冗余备用。当通信主机之间无任何握手机制时，建议采用“任意 IP 均可（限时）”；当通信主机之间有握手机制时，建议采用“任意 IP 均可（不限时）”，以提高主机切换效率。

为了防止非法的访问，PowerPort 支持对访问主机的 IP 加以限制（过滤），允许或者禁止指定的 IP 访问本装置，具体情况请参考主机 IP 限制功能部分的说明。

◆ 串口信息转发延时

为了节约网络带宽，防止有效信息字节与 TCP/IP 协议组包所必须的附加字节的比例过低而导致网络堵塞，PowerPort 装置尽量不传输和少传输无用信息，这需要对信息的转发设定一个合理的延时；另外，某些基于串口信息数据流工作方式的应用程序按帧解析信息，也需要对按包传输的网络信息进行合理的组织。

串口信息转发为帧方式时

此时间表示装置将收到的数据转发出去所要等待的空闲间隔时间，实际意义在于：许多信息是按帧方式进行传送的、各帧之间有一定的空闲时间，转发延时用于通过合理的间隔时间设置将不同的帧信息分离出来，以便分别组包（尽量做到每包一帧），以满足按帧解析的应用程序的特定需求。此处实际设定是需等待多少个“串口传输 1 字节所需的时间”，即实际等待的空闲时间等于此处的设定值×串口接收 1 个字节所需的时间（与串口当前所使用的波特率有关，由程序自动计算）。

串口信息转发为流方式

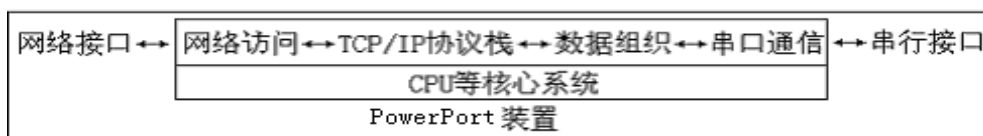
此时间表示装置的数据转发周期。此处实际设定是大于多少个“10ms”转发一次有效的数据，即实际转发的周期为（此处的设定值+1）×10ms，当串口有信息等待转发到网络时，按设定的固定周期转发信息。如设置转发周期为 1，则表示如果串口有数据发往网络，则每 20ms 组织一个网络数据包，并把其发给相应的网口。

注意 1：不管采用帧方式、还是采用流方式，如果待发送到网络的串口数据大于一个以太网数据包尺寸（1460 字节）时，将必然自动组织一个数据包，并把其发给相应的网口。因此，如果采用按帧方式组织的报文，最好使总报文长度小于 1460 字节，以防数据帧被分成多个网络数据包。

注意 2: 虽然 P400 在 TCP 协议下通过置 PUSH 标志使信息尽快传递到用户的应用程序，以便于应用程序按帧处理信息，但是如果应用程序不能及时处理或采用 UDP 协议的话，TCP/IP 协议的特性，使得连续的数据可能被组织在 Winsock 堆栈的缓冲中，并一起交由应用程序处理，从而导致“帧”失效，最终可能导致没有同步头设计的、或没有帧完整性处理的用户通信报文解释错误。因此，用户需要注意报文发送方与接收方的应答时间与处理能力的匹配问题，最好采用环形缓冲处理接收到的所有信息（报文内容），以确保信息帧的完整性。

八、串口通信功能

8.1 功能说明



由于 PowerPort 的串口是基于网络访问的，因此得到授权的网络上的任何主机都可以通过网络与 PowerPort 装置的串口通信；TCP/IP 的网络通信是用 IP 和端口号共同区分数据流的，一个 Winsock 套接字构成了一个逻辑上完全相互独立的数据通道，因此所有的串口可以同时通信而不会发生冲突，各串口的接口类型（RS232/RS422/RS485）、通信参数（波特率、数据位、校验位、停止位等）都可以不同。另外，若采用 UDP 协议，广播和组波功能可以轻易地构成一发多收，以及达到多主机共享通道和冗余备用的目的。

PowerPort 还支持“串口 ↔ 网络 ↔ 串口”的通信方式，相当于把串口通信距离无限延伸和灵活放置，且两侧的串口的接口类型（RS232/RS422/RS485）、通信参数（波特率、数据位、校验位、停止位等）可以不同。实现这一功能有两种方案：

其中一侧的 PowerPort 的某一串口工作于 TCP 的服务器模式，另一 PowerPort 的对应串口工作于 TCP 的客户机模式；

两侧对应串口都工作于 UDP 模式；

然后把对方的 IP 地址和端口号填写到“网络接收主机”列表中，具体填写方法请参考“网络接收主机”的设置部分说明。

8.2 串口通信编程说明

PowerPort 的串口通信实际上是标准的网络通信，因此应把 PowerPort 的串口当作一个网络主机设备通信处理，即采用标准 Winsock 编程。

当采用网络编程时，用户系统上无需安装任何有关 PowerPort 装置的软件系统（包括驱动程序），除非必须在该机上对 PowerPort 装置进行参数维护与工作状态监控。

对于一个规模较大的网络通信系统，强烈建议采用专用网管计算机完成所有 PowerPort 的参数维护与工作状态管理，这样一方面可以确保网络系统的安全性和可靠性，同时也确保自动化软件系统的性能不受第三方软件的影响。